



# Professional

## GPO 11-180 S

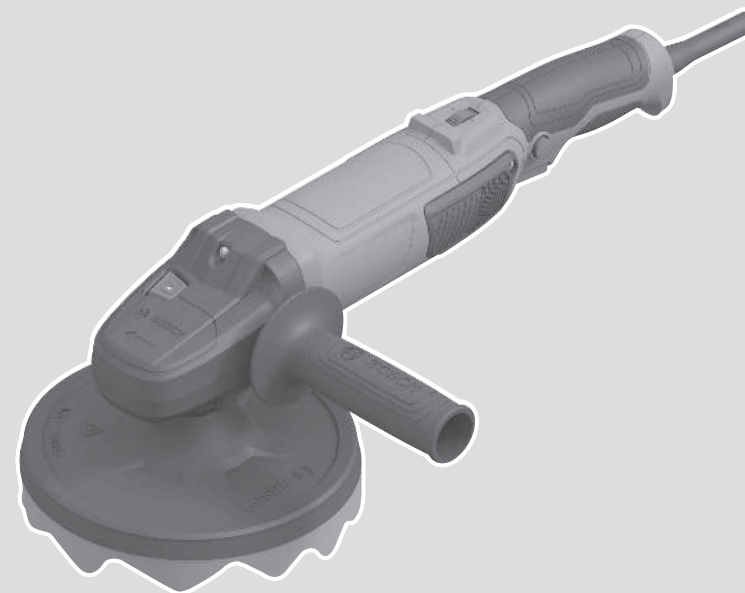
Robert Bosch Power Tools GmbH  
70538 Stuttgart  
GERMANY

[www.bosch-pt.com](http://www.bosch-pt.com)

1 609 92A A3H (2026.01) 0 / 13



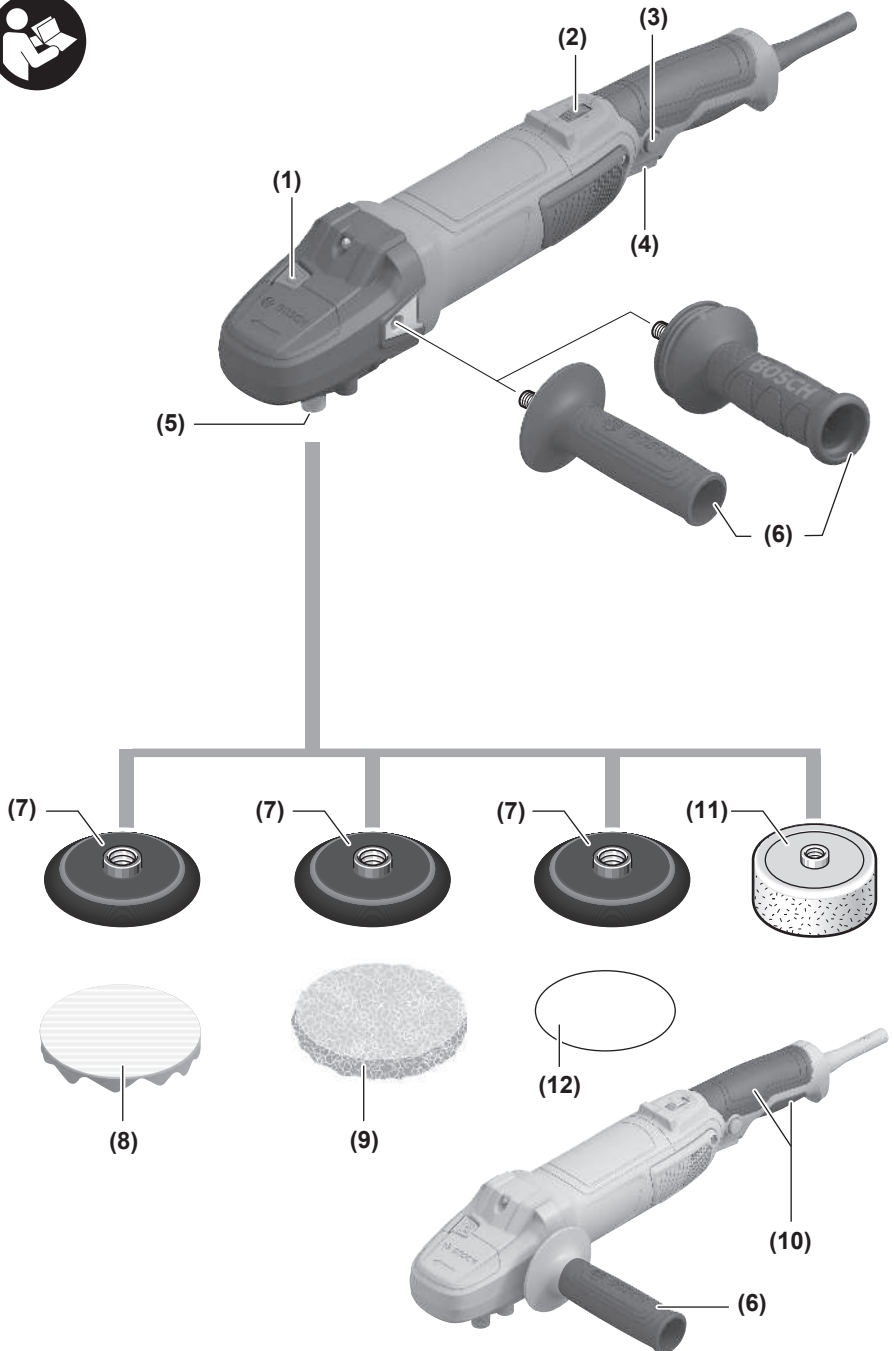
1 609 92A A3H



**uk** Оригінальна інструкція з експлуатації







# Українська

## Вказівки з техніки безпеки

### Загальні вказівки з техніки безпеки для електроінструментів

#### **⚠ ПОПЕРЕДЖЕННЯ** Прочитайте всі вказівки з техніки безпеки, інструкції, ілюстрації та специфікації, надані з цим

електроінструментом. Невиконання усіх поданих нижче інструкцій може призвести до ураження електричним струмом, пожежі та/або серйозної травми.

**Добре зберігайте на майбутнє ці попередження і вказівки.**

Під поняттям «електроінструмент» в цих застереженнях мається на увазі електроінструмент, що працює від мережі (з електрокабелем) або від акумуляторної батареї (без електрокабелю).

#### Безпека на робочому місці

- ▶ **Тримайте своє робоче місце в чистоті і забезпечте добре освітлення робочого місця.** Безлад або погане освітлення на робочому місці можуть призвести до нещасних випадків.
- ▶ **Не працюйте з електроінструментом у середовищі, де існує небезпека вибуху внаслідок присутності горючих рідин, газів або пилу.** Електроінструменти можуть іскрити іскри, від яких може займатися пил або пари.
- ▶ **Під час праці з електроінструментом не підпускайте до робочого місця дітей та інших людей.** Ви можете втратити контроль над електроінструментом, якщо Ви не будете зосереджені на виконанні роботи.

#### Електрична безпека

- ▶ **Штепсель електроінструмента повинен пасувати до розетки. Не дозволяється міняти щось в штепселі. Для роботи з електроінструментами, що мають захисне заземлення, не використовуйте адаптери.** Використання оригінального штепселя та належної розетки зменшує ризик ураження електричним струмом.
- ▶ **Уникайте контакту частин тіла із заземленими поверхнями, напр., трубами, батареями опалення, плитами та холодильниками.** Коли Ваше тіло заземлене, існує збільшена небезпека ураження електричним струмом.
- ▶ **Захищайте електроінструменти від дощу і вологи.** Попадання води в електроінструмент збільшує ризик ураження електричним струмом.
- ▶ **Не використовуйте мережний шнур живлення не за призначенням. Ніколи не використовуйте мережний шнур для перенесення або перетягування електроінструмента або витягання штепселя з розетки. Захищайте кабель від тепла,**

**мастила, гострих країв та рухомих деталей електроінструмента.** Пошкоджений або закручений кабель збільшує ризик ураження електричним струмом.

- ▶ **Для зовнішніх робіт обов'язково використовуйте лише такий подовжувач, що придатний для зовнішніх робіт.** Використання подовжувача, що розрахований на зовнішні роботи, зменшує ризик ураження електричним струмом.
- ▶ **Якщо не можна запобігти використанню електроінструмента у вологому середовищі, використовуйте пристрій захисного вимкнення.** Використання пристрою захисного вимкнення зменшує ризик ураження електричним струмом.

#### Безпека людей

- ▶ **Будьте уважними, слідкуйте за тим, що Ви робите, та розсудливо поведіться під час роботи з електроінструментом. Не користуйтеся електроінструментом, якщо Ви стомлені або знаходитесь під дією наркотиків, спиртних напоїв або ліків.** Мить неуважності при користуванні електроінструментом може призвести до серйозних травм.
- ▶ **Використовуйте засоби індивідуального захисту. Завжди вдягайте захисні окуляри.** Застосування засобів індивідуального захисту для відповідних умов, напр., захисної маски, спецвзуття, що не ковзається, каски та навушників, зменшує ризик травм.
- ▶ **Уникайте випадкового вимкнення. Перш ніж увімкнути електроінструмент в електромережу або під'єднати акумуляторну батарею, брати його в руки або переносити, впевніться в тому, що електроінструмент вимкнений.** Тримання пальця на викикачі під час перенесення електроінструмента або підключення в розетку увімкнутого електроінструмента може призвести до травм.
- ▶ **Перед тим, як вмикати електроінструмент, приборіть налагоджувальні інструменти або гайковий ключ.** Перебування налагоджувального інструмента або ключа в частині електроінструмента, що обертається, може призвести до травм.
- ▶ **Уникайте неприродного положення тіла. Завжди зберігайте стійке положення та тримайте рівновагу.** Це дозволить Вам краще контролювати електроінструмент у небезпечних ситуаціях.
- ▶ **Вдягайте придатний одяг. Не вдягайте просторий одяг та прикраси. Не підставляйте волосся й одяг до деталей, що рухаються.** Просторий одяг, довге волосся та прикраси можуть потрапити в деталі, що рухаються.
- ▶ **Якщо існує можливість монтувати пилівідсмоктувальні або пилоуловлюючі пристрої, переконайтеся, щоб вони були добре під'єднані та правильно використовувалися.** Використання пилівідсмоктувального пристрою може зменшити небезпеки, зумовлені пилом.

- ▶ **Добре знання електроінструментів, отримане в результаті частого їх використання, не повинно призводити до самовпевненості й ігнорування принципів техніки безпеки.** Необережна дія може в одну мить призвести до важкої травми.

### Правильне поводження та користування електроінструментами

- ▶ **Не перевантажуйте електроінструмент.** Використовуйте такий електроінструмент, що спеціально призначений для відповідної роботи. З придатним електроінструментом Ви з меншим ризиком отримаєте кращі результати роботи, якщо будете працювати в зазначеному діапазоні потужності.
- ▶ **Не користуйтеся електроінструментом з пошкодженим вимикачем.** Електроінструмент, який не вмикається або не вимикається, є небезпечним і його треба відремонтувати.
- ▶ **Перед тим, як регулювати що-небудь в електроінструменті, міняти приладдя або ховати електроінструмент, витягніть штепсель із розетки та/або витягніть акумуляторну батарею.** Ці попереджувальні заходи з техніки безпеки зменшують ризик випадкового запуску електроінструмента.
- ▶ **Ховайте електроінструменти, якими Ви саме не користуєтесь, від дітей. Не дозволяйте користуватися електроінструментом особам, що не знайомі з його роботою або не читали ці вказівки.** Використання електроінструментів недосвідченими особами може бути небезпечним.
- ▶ **Старанно доглядайте за електроінструментами і приладдям.** Перевіряйте, щоб рухомі деталі електроінструмента були правильно розташовані та не заїдали, не були пошкодженими або у будь-якому іншому стані, який міг би вплинути на функціонування електроінструмента. Пошкоджені електроінструменти потрібно відремонтувати, перш ніж користуватися ними знову. Велика кількість нещасних випадків спричиняється поганим доглядом за електроінструментами.
- ▶ **Тримайте різальні інструменти нагостреними та в чистоті.** Старанно доглянуті різальні інструменти з гострим різальним краєм менше застряють та легші в експлуатації.
- ▶ **Використовуйте електроінструмент, приладдя до нього, робочі інструменти тощо відповідно до цих вказівок.** Беріть до уваги при цьому умови роботи та специфіку виконуваної роботи. Використання електроінструментів для робіт, для яких вони не передбачені, може призвести до небезпечних ситуацій.
- ▶ **Тримайте рукоятки і поверхні захвату сухими і чистими, слідкуйте, щоб на них не було оливи або густої мастила.** Слизькі рукоятки і поверхні захвату унеможливають безпечне поводження з електроінструментом та його контролювання в неочікуваних ситуаціях.

### Сервіс

- ▶ **Віддавайте свій електроінструмент на ремонт лише кваліфікованим фахівцям та лише з використанням оригінальних запчастин.** Це забезпечить роботу пристрою протягом тривалого часу.

### Вказівки з техніки безпеки для полірувальної машини

#### Вказівки з техніки безпеки, загальні для шліфування та полірування:

- ▶ **Цей електроінструмент призначений для роботи в якості шліфувальної або полірувальної машини. Прочитайте всі вказівки з техніки безпеки, інструкції, ілюстрації та специфікації, надані з цим електроінструментом.** Невиконання усіх наведених нижче інструкцій може призвести до ураження електричним струмом, пожежі і/або важкої травми.
- ▶ **За допомогою цього інструмента не рекомендується виконувати такі операції, як шліфування, очищення дротяними щітками, прорізання отворів або відрізання.** Використання електроінструмента з метою, для якої він не передбачений, може створити небезпечну ситуацію та призвести до тілесних ушкоджень.
- ▶ **Не переобладнуйте цей електроінструмент для роботи у спосіб, не передбачений і не зазначений виробником інструменту.** Таке переобладнання може призвести до втрати контролю та спричинити важкі травми.
- ▶ **Використовуйте лише приладдя, що передбачене і рекомендоване виробником спеціально для цього електроінструмента.** Сама лише можливість закріплення приладдя на електроінструменті не гарантує його безпечне використання.
- ▶ **Допустима кількість обертів приладдя повинна як мінімум відповідати максимальній кількості обертів, що зазначена на електроінструменті.** Приладдя, що обертається швидше дозволеного, може зламатися і розлетітися.
- ▶ **Зовнішній діаметр і товщина приладдя повинні відповідати параметрам електроінструмента.** При неправильних розмірах приладдя існує небезпека того, що робочий інструмент буде недостатньо прикриватися та Ви можете втратити контроль над ним.
- ▶ **Розміри кріплення для приладдя повинні відповідати розмірам кріпильного обладнання електроінструменту.** Робочі інструменти, що неточно кріпляться на електроінструменті, обертаються нерівномірно, сильно вібрують і можуть призвести до втрати контролю.
- ▶ **Не використовуйте пошкоджений робочий інструмент.** Перед кожним використанням перевіряйте робочі інструменти, зокрема, шліфувальні круги на відламки та тріщини, опорні

шліфувальні тарілки на тріщини, знос або сильне притуплення, дротяні щітки на розхитані або зламані дроти. Якщо електроінструмент або робочий інструмент впав, перевірте, чи не пошкодився він, або використовуйте непошкоджений робочий інструмент. Після перевірки і монтажу робочого інструмента Ви самі й інші особи, що знаходяться поблизу, повинні стати так, щоб не знаходитися в площині робочого інструмента, що обертається, після чого увімкніть електроінструмент на одну хвилину на максимальну кількість обертів без навантаження. Пошкоджені робочі інструменти більшістю ламаються під час такої перевірки.

- ▶ **Використовуйте засоби індивідуального захисту. Залежно від виду робіт використовуйте захисну маску, захист для очей або захисні окуляри. За потреби вдягайте респіратор, навушники, захисні рукавиці або спеціальний фартух, щоб захистити себе від невеличких часточок, що утворюються під час шліфування, та часточок матеріалу.** Очі повинні бути захищені від відлєтєлих чужорідних тіл, що утворюються при різних видах застосувань. Респіратор або маска повинні відфільтрувати пил, що утворюється під час певних робіт. Тривала робота при гучному шумі може призвести до втрати слуху.
- ▶ **Слідкуйте за тим, щоб інші особи дотримувалися безпечної відстані від робочої зони. Кожен, хто заходить у робочу зону, повинен мати на собі засоби індивідуального захисту.** Уламки оброблюваного матеріалу або зламаних робочих інструментів можуть відлітати та спричинити тілесні ушкодження навіть за межами безпосередньої робочої зони.
- ▶ **При виконанні робіт, при яких приладдя може зачепити захвану електропроводку або власний шнур живлення, тримайте інструмент лише за ізольовані поверхні.** Зачеплення приладдям проводки, що знаходиться під напругою, може призвести до зарядження металевих частин електроінструмента та до ураження електричним струмом.
- ▶ **Тримайте шнур живлення на відстані від приладдя, що обертається.** При втраті контролю над електроінструментом може перерізатися або захопитися шнур живлення та Ваша рука може потрапити під робочий інструмент, що обертається.
- ▶ **Перш, ніж покласти електроінструмент, завжди чекайте, поки приладдя повністю не зупиниться.** Робочий інструмент, що ще обертається, може зачепитися за поверхню, на яку його кладуть, через що можна втратити контроль над електроінструментом.
- ▶ **Не залишайте електроінструмент увімкненим під час перенесення.** Робочий інструмент, що обертається, може випадково зачепити одяг та врізатися в тіло.

- ▶ **Регулярно прочищайте вентиляційні щілини електроінструмента.** Вентилятор електромотора затягує пил у корпус, сильне накопичення металевого пилю може призвести до електричної небезпеки.
- ▶ **Не користуйтеся електроінструментом поблизу горючих матеріалів.** Такі матеріали можуть займатися від іскор.
- ▶ **Не використовуйте робочі інструменти, що потребують охолоджувальної рідини.** Використання води або іншої охолоджувальної рідини може призвести до ураження електричним струмом.

#### **Сіпання та відповідні попередження:**

Сіпання – це несподівана реакція електроінструменту на зачеплення або застрявання приладдя, що обертається, наприклад, шліфувального круга, тарілкового шліфувального круга, дротяної щітки тощо. В результаті електроінструмент починає неконтрольовано рухатися з прискоренням проти напрямку обертання приладдя в місці застрявання.

Якщо, напр., шліфувальний круг застряє або зачіплюється в оброблюваному матеріалі, край шліфувального круга, що саме врізався в матеріал, може блокуватися, призводячи до відскакування або сіпання шліфувального круга. В результаті шліфувальний круг починає рухатися в напрямку особи, що обслуговує електроінструмент, або у протилежному напрямку, в залежності від напрямку обертання круга в місці застрявання. При цьому шліфувальний круг може переламатися.

Сіпання – це результат неправильної експлуатації або помилки при роботі з електроінструментом. Йому можна запобігти за допомогою належних запобіжних заходів, що описані нижче.

- ▶ **Міцно тримайте електроінструмент обома руками і розташуйте своє тіло та руки у положенні, в якому ви зможете протистояти сіпанню.** Завжди використовуйте додаткову рукоятку (за її наявності), щоб бути в стані найкращим чином справитися із сіпанням і реактивними моментами при високій частоті обертання робочого інструмента у момент вмикання. Із сіпанням та реактивними моментами можна справитися за умови придатних запобіжних заходів.
- ▶ **Ніколи не тримайте руку поблизу від робочого інструмента, що обертається.** При сіпанні робочий інструмент може відскочити Вам на руку.
- ▶ **Уникайте своїм корпусом місць, куди в разі сіпання може відскочити електроінструмент.** При сіпанні електроінструмент відскакує в напрямку, протилежному руху шліфувального круга в місці застрявання.
- ▶ **Працюйте з особливою обережністю в кутах, на гострих краях тощо. Запобігайте відскакуванню робочого інструмента від оброблюваного матеріалу та його заклинюванню.** В кутах, на гострих краях або при відскакуванні робочий

інструмент може заклинюватися. Це призводить до втрати контролю або спіання.

- ▶ **Не використовуйте ланцюгові пилові полотна, пилові полотна для деревини, сегментовані діамантові круги із шліцами, ширина яких перевищує 10 мм, або пиляльні диски із зубцями.**

Таке приладдя часто спричиняє спіання або втрату контролю над електроінструментом.

#### Особливі попередження при шліфуванні наждаком:

- ▶ **Використовуйте абразивні шкурки належного розміру. Дотримуйтесь інструкції виробника щодо розміру абразивних шкурок.** Абразивна шкурка, що надто далеко виступає за опорну шліфувальну тарілку, може спричинити тілесні ушкодження, а також застрявання, розрив абразивної шкурки або призвести до спіання.

#### Особливі попередження при поліруванні:

- ▶ **Не допускайте розхитання частин полірувального кожуха, зокрема, послаблення кріпильних шнурів. Приберіть або укоротіть кріпильні шнури.** Слабкі кріпильні шнури, що обертаються разом з інструментом, можуть зачепити пальці або застрягти в заготовці.

#### Додаткові вказівки з техніки безпеки



**Вдягайте захисні окуляри!**



**Під час роботи тримайте електроінструмент міцно обома руками і зберігайте стійке положення.** Двома руками ви можете більш надійно працювати електроінструментом.

- ▶ **Для знаходження захованих в стіні труб або електропроводки користуйтеся придатними приладами або зверніться в місце підприємство електро-, газо- і водопостачання.** Зачеплення електропроводки може призводити до пожежі та ураження електричним струмом. Зачеплення газової труби може призводити до вибуху. Зачеплення водопровідної труби може завдати шкоду матеріальним цінностям або призвести до ураження електричним струмом.

- ▶ **При вимкненні електропостачання, напр., при перепадах в живленні або витягуванні штепселя з розетки, розблокуйте вимикач та вимкніть його.** Таким чином Ви попередите неконтрольоване увімкнення приладу.

- ▶ **Закріплітьте оброблювану заготовку.** За допомогою затискного пристрою або лещат оброблюваний матеріал фіксується надійніше ніж при триманні його в руці.

- ▶ **Зберігайте робочі інструменти всередині будівлі в сухому, незамерзаючому приміщенні, де підтримується постійна температура.**

- ▶ **Перед транспортуванням електроінструмента зніміть робочі інструменти.** Це допоможе уникнути пошкоджень.
- ▶ **Не торкайтеся та не беріть в руки редуктор без захисного покриття редуктора (пластикового корпусу).**

## Опис продукту і послуг



**Прочитайте всі застереження і вказівки.** Невиконання вказівок з техніки безпеки та інструкцій може призвести до ураження електричним струмом, пожежі та/або важких серйозних травм.

Будь ласка, дотримуйтеся ілюстрацій на початку інструкції з експлуатації.

### Призначення приладу

Електроінструмент призначений для шліфування та обробки наждачним папером металевих і пофарбованих поверхонь, а також шліфування каменю без використання води.

### Зображені компоненти


Нумерація зображених компонентів посилається на зображення електроінструменту на сторінці з малюнком.

- (1) Кнопка фіксатора шпинделя
- (2) Коліщатко для встановлення кількості обертів
- (3) Фіксатор вимикача
- (4) Вимикач
- (5) Шліфувальний шпиндель
- (6) Додаткова рукоятка (з ізолюваною поверхнею)<sup>a)</sup>
- (7) Опорна тарілка з липучкою
- (8) Полірувальна губка на липучці
- (9) Полірувальна шкурка<sup>a)</sup>
- (10) Рукоятка (з ізолюваною поверхнею)
- (11) Полірувальна губка<sup>a)</sup>
- (12) Наждачний папір<sup>a)</sup>

a) **Це приладдя не входить до стандартного комплекту поставки.**

### Технічні характеристики

Полірувальна машина		GPO 11-180 S	
Товарний номер		<b>3 601 CA2 3..</b>	
Номінальна споживана потужність	Вт		1100
Діапазон настроювання частоти обертів	об/хв		900–3800
Макс. діаметр опорної шліфувальної тарілки	мм		180
Різьба шліфувального шпинделя			M 14 / 5/8"

Полірувальна машина		GPO 11-180 S
Макс. довжина шпинделя	мм	20
Вага <sup>A)</sup>	кг	2,1
Клас захисту		 / II

A) Без кабелю для підключення до мережі

Параметри зазначені для номінальної напруги [U] 240 В. При інших значеннях напруги, а також у специфічному для країни виконанні можливі інші параметри.

Значення можуть відрізнятися залежно від виробу, умов застосування та довкілля. Детальнішу інформацію див. на [www.bosch-professional.com/wac](http://www.bosch-professional.com/wac).

## Інформація щодо шуму і вібрації

Значення звукової емісії визначені відповідно до **EN IEC 62841-2-3**.

А-зважений рівень шуму від електроінструменту, як правило, становить: рівень звукового тиску **87 дБ(А)**; звукова потужність **95 дБ(А)**. Похибка K = 3 дБ.

### Вдягайте навушники!

Значення вібрації  $a_h$  (безперервна вібрація),  $r_f$  (повторна ударна вібрація) та коефіцієнт похибки K визначені відповідно **EN IEC 62841-2-3**:

Полірування:

$a_{h,p} = 2,3 \text{ м/с}^2$  (K = 1,5  $\text{м/с}^2$ ),

$r_{f,p} = 100 \text{ м/с}^2$  (K = 20  $\text{м/с}^2$ )

Шліфування за допомогою шліфувальної шкурки:

$a_{h,DS} = 3,1 \text{ м/с}^2$  (K = 1,5  $\text{м/с}^2$ ),

$r_{f,DS} = 182 \text{ м/с}^2$  (K = 6  $\text{м/с}^2$ )

Шліфування тонкого листового матеріалу або інших матеріалів, що легко вібрують, з великою поверхнею може викликати підвищення шумової емісії до 15 дБ. Для зниження підвищеної шумової емісії можна використовувати придатні за вагою демпфуючі мати. Підвищену шумову емісію необхідно враховувати як в оцінці ризику шумового навантаження, так і під час вибору відповідного захисту органів слуху.

Зазначені в цих вказівках рівень вібрації і рівень емісії шуму вимірювалися за визначеною в стандартах процедурою; ними можна користуватися для порівняння приладів. Вони також придатні для попередньої оцінки рівня вібрації і рівня емісії шуму.

Зазначені рівень вібрації і рівень емісії шуму стосуються основних робіт, для яких застосовується електроінструмент. Однак у разі застосування електроінструмента для інших робіт, роботи з іншим приладом або у разі недостатнього технічного обслуговування рівень вібрації і рівень емісії шуму можуть бути іншими. В результаті рівень вібрації і рівень емісії шуму протягом всього робочого часу можуть значно зрости.

Для точної оцінки рівня вібрації і рівня емісії шуму потрібно також враховувати інтервали часу, коли електроінструмент вимкнений або, хоча й увімкнений, але фактично не працює. Це може значно зменшити сумарний рівень вібрації і рівень емісії шуму протягом робочого часу.

Визначте додаткові заходи безпеки для захисту оператора електроінструмента від вібрації, напр.: технічне обслуговування електроінструмента і робочих

інструментів, нагрівання рук, організація робочих процесів.

## Монтаж

### Монтаж захисних пристроїв

► **Перед будь-якими маніпуляціями з електроприладом витягніть штепсель з розетки.**

### Додаткова рукоятка

Прикрутіть додаткову рукоятку (6) в залежності від способу роботи праворуч або ліворуч від головки редуктора.

### Монтаж шліфувальних робочих інструментів

► **Перед будь-якими маніпуляціями з електроприладом витягніть штепсель з розетки.**

Очистіть шліфувальний шпиндель (5) і всі призначені для монтажу деталі.

При монтажі і демонтажі шліфувальних робочих інструментів натисніть на фіксатор шпинделя (1), щоб зафіксувати шліфувальний шпиндель.

► **Перш, ніж натискати на фіксатор шпинделя, зачектайте, поки шліфувальний шпиндель не зупиниться!** В іншому разі електроінструмент може пошкодитися.

Послідовність монтажу зображена на сторінці з малюнками.

### Опорна тарілка з липучкою

Пригвинтіть полірувальну губку з липучкою (7) до полірувального шпинделя (5).



Притисніть полірувальну губку з липучкою (8) або полірувальну шкурку з липучкою (9) до нижньої сторони опорної тарілки з липучкою (7).

### Дозволені шліфувальні інструменти

Дозволяється використовувати усі названі в цій інструкції шліфувальні інструменти.

Допустима частота обертання [об/хв] або колова швидкість [м/с] використовуваних шліфувальних інструментів має принаймні відповідати даним, зазначеним в нижчеподаній таблиці.

З цієї причини зважайте на допустиму **частоту обертання або колову швидкість**, зазначені на етикетці шліфувального інструмента.

	макс. [мм]	[мм]		
	D	b	d	[об/хв]
D 	180	-	-	4200

## Відсмоктування пилу/тирси/стружки

Пил таких матеріалів, як напр., лакофарбових покриттів, що містять свинець, деяких видів деревини, мінералів і металу, може бути небезпечним для здоров'я. Торкання або вдихання пилу може викликати у Вас або у осіб, що знаходяться поблизу, алергічні реакції та/або захворювання дихальних шляхів.

Певні види пилу, як напр., дубовий або буковий пил, вважаються канцерогенними, особливо в сполученні з добавками для обробки деревини (хромат, засоби для захисту деревини). Матеріали, що містять азбест, дозволяється обробляти лише спеціалістам.

- Слідкуйте за доброю вентиляцією на робочому місці.
- Рекомендуються вдягати респіраторну маску з фільтром класу P2.

Додержуйтеся приписів щодо оброблюваних матеріалів, що діють у Вашій країні.

- **Уникайте накопичення пилу на робочому місці.** Пил може легко займатися.

## Робота

### Початок роботи

- **Зважайте на напругу в мережі!** Напруга в джерелі струму повинна відповідати даним на заводській таблиці електроінструмента.

При експлуатації електроприладу від пересувних електроагрегатів (генераторів), які не мають достатнього резерву потужності або придатного регулятора напруги з підсиленням пускового струму, можлива втрата потужності або незвичайна поведінка при вмиканні.

Будь ласка, зважайте на придатність використовуваного Вами електроагрегату, особливо стосовно напруги та частоти струму.

### Вмикання/вимкання

Щоб **увімкнути** електроінструмент, натисніть вимикач **(4)**.

Щоб **зафіксувати** натиснутий вимикач **(4)**, натисніть на фіксатор **(3)**.

Щоб **вимкнути** електроінструмент, відпустіть вимикач **(4)** або, якщо він зафіксований, натисніть коротко на вимикач **(4)** і потім відпустіть його.

- **Перед використанням перевіряйте полірувальні інструменти.** Полірувальні інструменти мають бути бездоганно монтовані і вільно повертатися. Здійсніть пробне увімкнення принаймні на 1 хвилину без навантаження. Не використовуйте пошкоджені, нерівні полірувальні інструменти або такі, що дуже вібрують. Пошкоджені полірувальні інструменти можуть ламатися і спричиняти тілесні ушкодження.

### Встановлення кількості обертів

За допомогою коліщатка для встановлення кількості обертів **(2)** можна встановлювати необхідну кількість обертів, також під час роботи. Необхідна кількість обертів

залежить від матеріалу та умов роботи і може бути визначена методом випробувань.

Положення коліщатка	Частота обертання холостого ходу (об/хв)
1	900
2	1500
3	2000
4	2500
5	3000
6	3800

- **Допустима кількість обертів приладдя повинна як мінімум відповідати максимальній кількості обертів, що зазначена на електроінструменті.** Приладдя, що обертається швидше дозволеного, може зламатися і розлетітися.

### Вказівки щодо роботи

- **Перед будь-якими маніпуляціями з електроприладом витягніть штепсель з розетки.**
- **Якщо оброблювана заготовка не лежить стабільно під власною вагою, її потрібно закріпити.**
- **Не навантажуйте електроінструмент настільки, щоб він зупинився.**
- **Після сильного навантаження дайте електроінструменту ще декілька хвилин попрацювати на холостому ходу, щоб змінний робочий інструмент міг охолонути.**

### Полірування

Для полірування вивітрених лакованих поверхонь або подряпин (напр., на акриловому склі) електроінструмент може працювати з відповідним полірувальним знаряддям, як напр., овчинним ковпаком, полірувальним повстяним кругом або полірувальною губкою (приладдя).

Для полірування обирайте малу частоту обертів, щоб запобігти надмірному нагріванню поверхні.

Нанесіть політуру на дещо меншу поверхню, ніж та, яку ви збираєтеся полірувати. Розподіліть полірувальний засіб за допомогою відповідного полірувального інструмента, рухаючись навхрест або кругами з помірним натискуванням.

Не давайте полірувальному засобу висохнути на поверхні, оскільки поверхня може пошкодитися. Не піддавайте поверхню, яку ви поліруєте, впливу прямого сонячного проміння. Регулярно очищуйте полірувальні інструменти для забезпечення добрих результатів полірування. Промивайте полірувальні інструменти м'яким миючим засобом і теплою водою, не використовуйте розріджувачі.

## Технічне обслуговування і сервіс

### Технічне обслуговування і очищення

- ▶ **Перед будь-якими маніпуляціями з електроприладом витягніть штепсель з розетки.**
- ▶ **Для якісної і безпечної роботи тримайте електроінструмент і вентиляційні отвори в чистоті.**
- ▶ **У екстремальних умовах застосування за можливості завжди використовуйте відсмоктувальний пристрій. Часто продувайте вентиляційні щілини та під'єднуйте інструмент через пристрій захисного (PRCD) вимкнення.** При обробці металів усередині електроприладу може осідати електропровідний пил. Це може позначитися на захисній ізоляції електроприладу.

Акуратно зберігайте приладдя та акуратно поводьтеся з ним.

Якщо треба поміняти під'єднувальний кабель, це треба робити на фірмі **Bosch** або в сервісній майстерні для електроінструментів **Bosch**, щоб уникнути небезпек.

### Сервіс і консультації з питань застосування

#### Україна

Тел.: +380 800 503 888

Пошук наші сервісні адреси та умови гарантії можна знайти на останній сторінці.

При всіх додаткових запитаннях та замовленні запчастин, будь ласка, зазначайте 10-значний номер для замовлення, що стоїть на паспортній табличці продукту.

### Утилізація

Електроприлади, приладдя і упаковку треба здавати на екологічно чисту повторну переробку.



Не викидайте електроінструменти в побутове сміття!

#### Лише для країн ЄС:

Електричні та електронні пристрої, які більше не використовуються, повинні збиратися окремо та утилізуватися екологічно безпечним способом. Скористайтеся призначеними для цього системами збору. Неправильна утилізація може завдати шкоди навколишньому середовищу та здоров'ю через небезпечні речовини, що містяться у відходах.



1 619 PC5 434



2 608 900 000



1 619 PC5 435 (M14)

1 619 PC5 436 (5/8")



1 619 PC5 437



2 608 612 026



1 619 PC5 438 (M16)



Servicekontakte  
Service Contacts  
Contacts de Service  
Contactos de Servicio



<https://www.bosch-pt.com/serviceaddresses>

Garantiebedingungen  
Guarantee Conditions  
Conditions de Garantie  
Condiciones de Garantía



<https://www.bosch-pt.com/guarantee/202601>